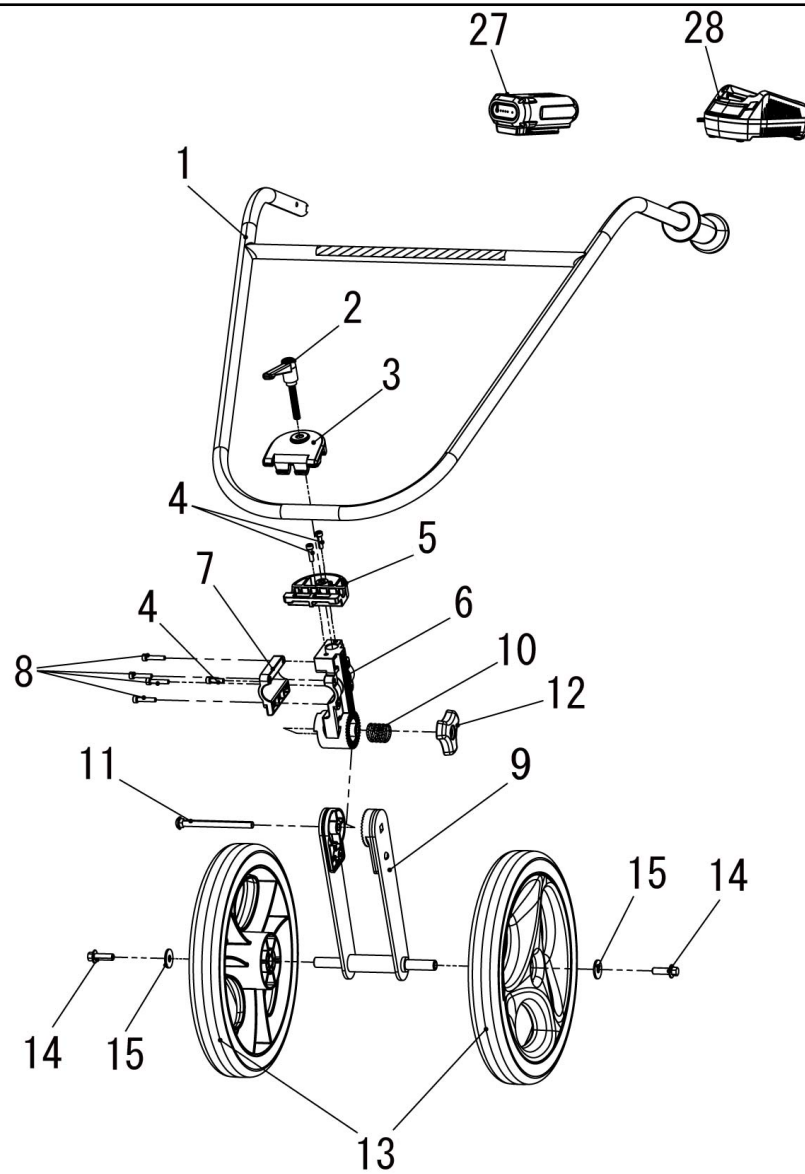
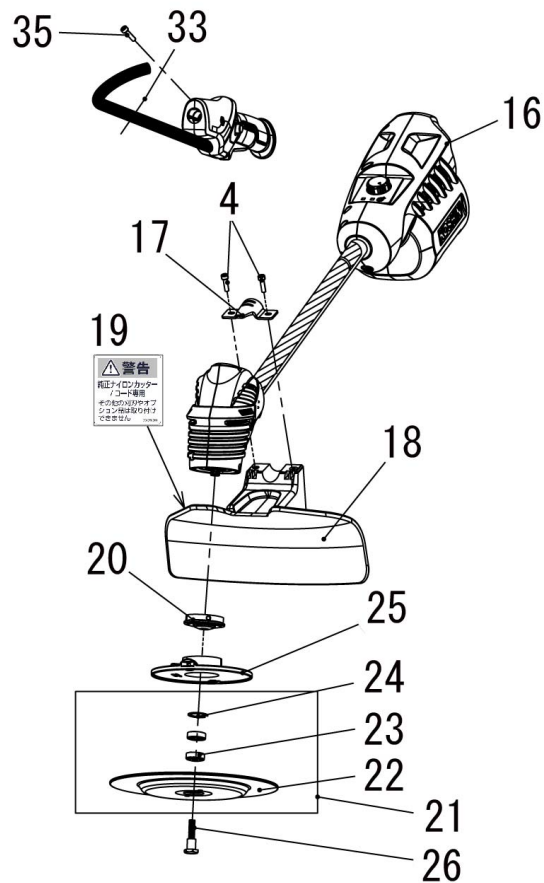


(付属品)



No.	品番	品名	規格・材質	構成数	定価	備考
1	056810501	SBC-3625C ハンドルクミ		1	5,200	
2	056830601	SBC-Cハンドル固定カバー		1	900	
3	056037201	SBC-Cハンドル固定カバー	(873114) ADC12	1	1,400	
4	056010301	六角穴付きボルト(M5*16) SBC	(B635003B) M5×16 GB 6478	5	200	
5	056037001	SBC-Cパイプマウント B	(873115) ADC12	1	900	
6	056036901	SBC-Cパイプマウント A	(873113) ADC12	1	2,100	
7	056037101	SBC-Cパイプ固定プレート	(873112) ADC12	1	800	
8	056012501	六角穴付きボルト(M5*25) SBC	(B635002B) GB 6478-86	4	200	
9	056810901	SBC-C タイヤアームクミ		1	7,700	
10	056039801	SBC-Cタイヤアーム固定プレートスプリング	(873505)	1	300	
11	056039901	角根丸頭ボルト(M8*100)	(B103021B)	1	400	
12	056809301	SBC-Cタイヤアーム固定カバー	(466018)	1	300	
13	056035401	SBC-Cタイヤ	(843022) PVC	2	2,900	
14	056040301	SBC-Cタイヤ用ボルトM8*20	(B131025B)	2	200	
15	056040401	SBC-Cワッシャー-M8		2	200	
16	056820201	SBC-3625C2本体クミ		1	33,000	35を含む
17	056010401	SBC 飛散防護カバー固定プレート	(869217) Q235 GB/T 912	1	600	
18	056004001	SBC-3625飛散防護カバー	(869020) PP+PE	1	1,000	
19	056038301	SBC-C純正品使用ラベル		1	200	
20	056033301	SBC チップソーホルダー-刃受け金具	(869219)	1	2,900	
21	076801201	EBC-35Cナイロソッカー円盤	(700801205 30)	1	3,600	
22	076009701	EBC-35C ナイロソッカー円盤	(700300900 34) PA6+GF30	1	0	NO.21 クミで供給

No.	品番	品名	規格・材質	構成数	定価	備考
23	076009901	EBC-35Cナイロンカッター軸受	(030900100 20) GCR15+NBR	2	400	
24	076010001	EBC-35Cナイロンカッター止め輪	(031200200 13) 65MN	1	200	
25	056114601	SBC-3625C2ナイロンカッター本体Ⅱ	PA6+GF30/H 62/Q235	1	2,700	
26	056114702	SBC-3625C2ナイロンカッター取付用ボルト	Q235	1	600	
27	0568517	PA-334 36Vバッテリー		1	18,200	PA-334 (4971770- 560178)
28	0568518	PA-335 36V充電器		1	8,000	PA-335 (4971770- 560185)
29	0568538	PA-403 SBC-3625C ナイロコート 20本入		10	1,600	PA-403 (4971770- 560383)
30	076013101	EBC-26C フラクインチ	(030800300 04) 17X19	1	300	
31	056013801	SBC 保護メガネ	(869803)	1	900	
32	056013701	SBC六角レンチ	(902902/4)	1	200	
33	056018401	結束バンド SBC	(FL****)	3	200	
34	056038502	SBC-C 取扱説明書	(087390101)	1	700	
35	056040801	六角穴付きボルト(M5*32)	(B304064H)	1	200	